

klemko®

HANDLEIDING

860009

LD-CC-DALI-38



LET OP: maak voor de montage alle aansluitkabels spanningsvrij. Lees de gebruiksaanwijzing goed door. Raadpleeg bij twijfel een erkend installateur!

WAARSCHUWING: Vermijd direct in de lichtbron te kijken, langdurige blootstelling aan intensief licht kan schade aan de ogen veroorzaken.

INTRODUCTIE

De leddriver is geschikt voor constante stroom en is dimbaar met het DALI protocol of pulsdrukker.

Deze driver is instelbaar met dipswitches tussen 300mA en 1050mA.

ALGEMENE SPECIFICATIES

Aansluitspanning	220 - 240VAC
Vermogen	1 - 38W
U uit	54 V max
Omgevingstemperatuur	-25° - +40°
Power factor (max)	0,95
In rush current	5A 50µsec
IP waarde	IP20
Gewicht	137 gr.
Dim bereik	0 - 100% (min output 7mA)
Gatdiameter	54 mm
Adresseerbaar	Ja

BEVEILIGINGEN

De driver is beveiligd tegen kortsluiting, spanningpieken en overbelasting.

Deze driver is Ripple free en geschikt voor Dim to warm ledverlichting.

INSTELLINGEN VIA DE DIPSWITCHES

Dipswitch instellingen zie leddriver.

P uit (W)	V uit (DC)	I uit (mA DC)
16	18 - 54	300
18	18 - 54	350
21	18 - 54	400
24	18 - 54	450
27	18 - 54	500
29	18 - 54	550
32	18 - 54	600
35	18 - 54	650
38	18 - 54	700
38	10 - 51	750
38	10 - 48	800
38	10 - 42	850
38	10 - 43	900
38	10 - 40	950
38	10 - 38	1000
38	10 - 36	1050

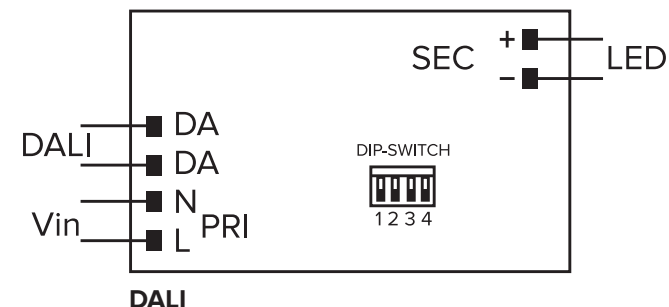
MONTAGE EN AANSLUITEN

- Spanning afschakelen.
- Aansluiten volgens het aansluit-schema.

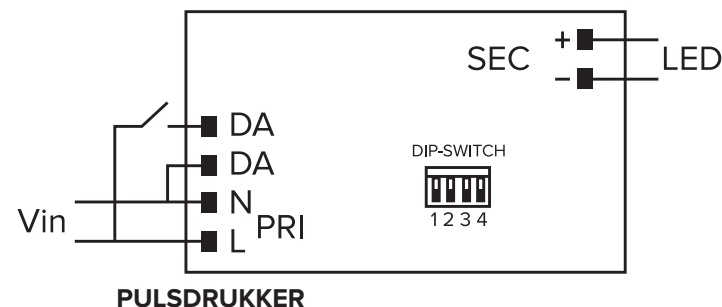
INSTELLEN MET PULSDRUKKER

- Korte puls schakelt aan/uit
 - Lange puls omhoog of omlaag dimmen
 - Dimmen stopt automatisch bij min of max waarde
- Min/Max dim niveau wijzigen:
- Houd de pulsdrukker 10 seconden ingedrukt voor een reset naar 30%

AANSLUITEN

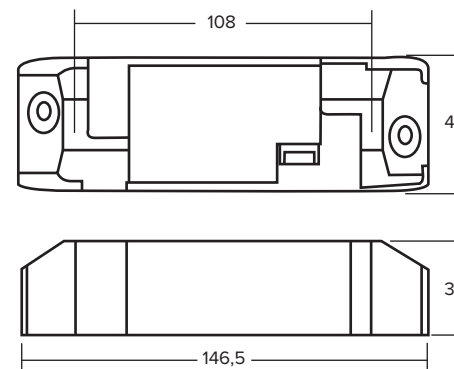


DALI



PULSDRUKKER

AFMETINGEN



Klemko Techniek B.V.

W klemko.nl
@ info@klemko.nl
T +31 (0)88 002 3300

Nieuwegracht 26
NL-3763 LB Soest
Nederland

